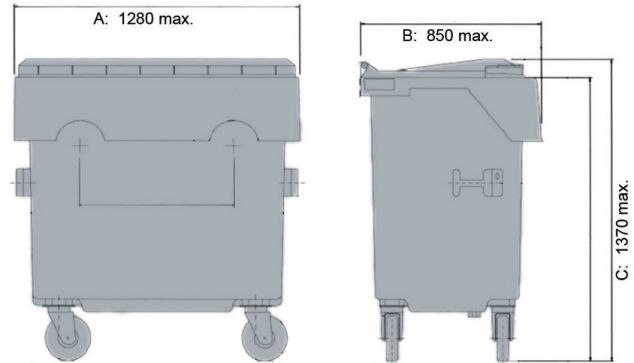




## Pojemnik DU 660 l - 1,1 m<sup>3</sup> 770 l



Dane techniczne* <sup>1</sup>			
Wymiar zewnętrzny (mm)	<b>A:</b> 1280 max.	<b>B:</b> 850 max.	<b>C:</b> 1370 max.
Pojemność (l)	770 l		
Materiał korpusu / Materiały pokrywa	PE / PE		
Nośność użytkowa (kg)	 308 kg		
Dostępne kolory	szary, zielony, brązowy, niebieski, żółty, czerwony		
Charakterystyka		Wyposażenie specjalne / akcesoria* <sup>2</sup>	
Mechanizm jezdny:	Ø kółka 200 mm, gumowe kółka, 4 kółka zwrotne, 2 kółka z blokadą lub centralnym blokowaniem	wrzut szkła	
Mocowanie:	mocowanie typu DU	wrzut papieru	
Kompatybilność z transponderem:	Tak	blokada centralna	
		uchwyty do podnoszenia	
		trzępnie ustalające	
		otwieranie pokrywy pedałem nożnym	
		mocowanie do wózka widłowego	
		spawanie olejoszczelne (blacha stal)	
Dane logistyczne (szt./jednostkę)			
na życzenie			
Znakowanie			
na pokrywie, na korpusie			

\*1 Wszystkie dane reprezentują charakterystyczne właściwości lub są wartościami orientacyjnymi. Zastrzegamy sobie prawo do wprowadzania drobnych zmian lub ulepszeń wizualnych bądź technicznych.

\*2 Wyposażenie specjalne i akcesoria, a także inne kolory są oferowane za dopłatą i na zamówienie.