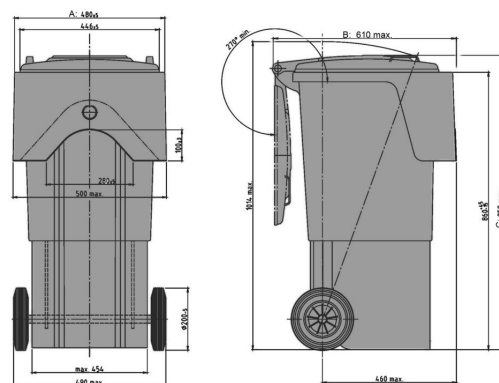




# Pojemnik DU 60 - 240 l

80 l



## Dane techniczne\*1

Wymiar zewnętrzny (mm)	<b>Długość:</b> 480 ±5	<b>Szerokość (mm):</b> 610 max.	<b>Wysokość (mm):</b> 952 max.
Pojemność (l)	80 l		
Materiał korpusu / Materiały pokrywa	PE / PE		
Nośność użytkowa (kg)	40kg		
Dostępne kolory	czerwony, zielony, brązowy, niebieski, żółty, antracyt		

## Charakterystyka

Pojemnik jest zgodny z: DIN 30760, dyrektywą 2000/14/WE  
 Mechanizm jezdny: Ø kółka 200 mm (DU360: 250 mm), gumowe kółka, oś kółek ze stali  
 Mocowanie: mocowanie typu DU  
 Kompatybilność z transponderem: Tak

## Wyposażenie specjalne / akcesoria\*2

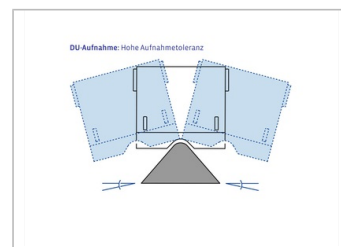
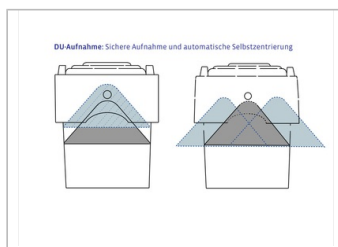
automatyczne zamykanie  
 reflektory

## Dane logistyczne (szt./jednostkę)

na życzenie

## Znakowanie

na pokrywie, na korpusie



\*1 Wszystkie dane reprezentują charakterystyczne właściwości lub są wartościami orientacyjnymi. Zastrzegamy sobie prawo do wprowadzania drobnych zmian lub ulepszeń wizualnych bądź technicznych.

\*2 Wyposażenie specjalne i akcesoria, a także inne kolory są oferowane za dopłatą i na zamówienie.