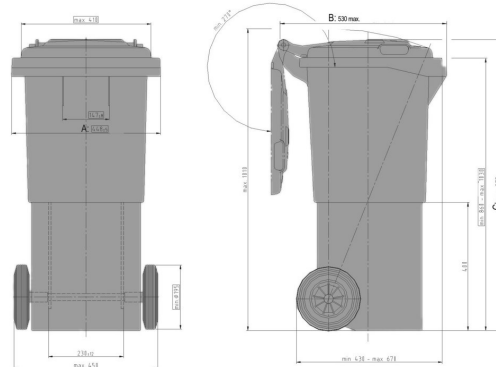





MGB
60 l



Dane techniczne*1

Wymiar zewnętrzny (mm)	Długość: 448 ±5	Szerokość (mm): 530 max.	Wysokość (mm): 975 max.
Pojemność (l)	60 l		
Materiał korpusu / Materiały pokrywa	PE / PE		
Nośność użytkowa (kg)	 40kg		
Dostępne kolory	czerwony, zielony, brązowy, niebieski, żółty, antracyt		

Charakterystyka

Pojemnik jest zgodny z: EN 840, RAL-GZ951/1, dyrektywą 2000/14/WE
 Mechanizm jezdny: zewnętrzny, Ø kółka 200 mm, gumowe kółka, oś kółek ze stali
 Mocowanie: listwa mocująca grzebieniowa
 Kompatybilność z transponderem: Tak

Wyposażenie specjalne / akcesoria*2

automatyczne zamykanie
reflektory

Dane logistyczne (szt./jednostkę)

na życzenie

Znakowanie

na pokrywie, na korpusie



*1 Wszystkie dane reprezentują charakterystyczne właściwości lub są wartościami orientacyjnymi. Zastrzegamy sobie prawo do wprowadzania drobnych zmian lub ulepszeń wizualnych bądź technicznych.

*2 Wyposażenie specjalne i akcesoria, a także inne kolory są oferowane za dopłatą i na zamówienie.