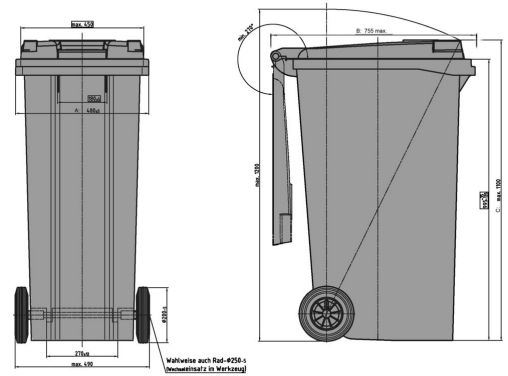





CRAEMER

MGBplus 180 l



Dane techniczne*1

| | | | |
|--------------------------------------|--|---------------------------------|---------------------------------|
| Wymiar zewnętrzny (mm) | Długość: 505 max. | Szerokość (mm): 755 max. | Wysokość (mm): 1100 max. |
| Pojemność (l) | 180 l | | |
| Materiał korpusu / Materiały pokrywa | PE / PE | | |
| Nośność użytkowa (kg) |  72kg | | |
| Dostępne kolory | czerwony, zielony, brązowy, niebieski, żółty, antracyt | | |

Charakterystyka

| | |
|---------------------------------|---|
| Pojemnik jest zgodny z: | EN 840, RAL-GZ951/1, dyrektywą 2000/14/WE |
| Mechanizm jezdny: | zewnętrzny, Ø kółka 200 mm, gumowe kółka, oś kółek ze stali |
| Mocowanie: | listwa mocująca grzebieniowa |
| Kompatybilność z transponderem: | Tak |

Wyposażenie specjalne / akcesoria*2

możliwość obustronnego otwierania pokrywy
automatyczne zamykanie
reflektory
Ø kółek 250 mm

Dane logistyczne (szt./jednostkę)

na życzenie

Znakowanie

na pokrywie, na korpusie



*1 Wszystkie dane reprezentują charakterystyczne właściwości lub są wartościami orientacyjnymi. Zastrzegamy sobie prawo do wprowadzania drobnych zmian lub ulepszeń wizualnych bądź technicznych.

*2 Wyposażenie specjalne i akcesoria, a także inne kolory są oferowane za dopłatą i na zamówienie.