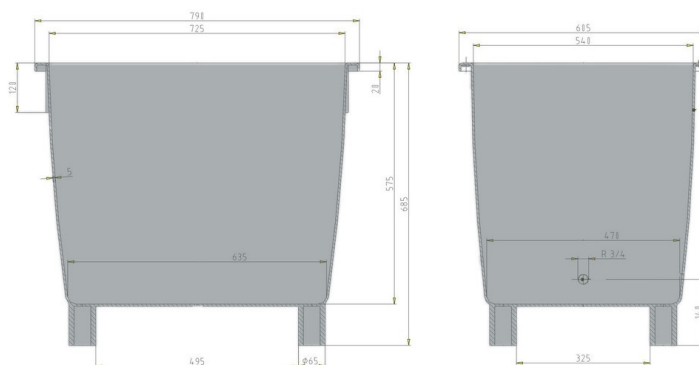








## Pojemniki uniwersalne

210 l



Art.-Nr.: 81021830

Dane techniczne			
Wymiar zewnętrzny (mm)	790 x 605 x 685 mm	Wymiar wewnętrzny (mm)	725 x 540 x 575 mm
Waga (kg)	8,9 kg		
Nennvolumen (l) test 1	210 l		
Materiał	PE		
Nośność (kg)	 <b>Nośność użytkowa</b> 210kg	 <b>Dodatkowe obciążenie</b> 270kg	
Wysokość układania w stos (mm)	 <b>Wbudowany</b> 115mm	 <b>nakładaj adająca si ca się wysoko</b> <b>wysokość uk układania</b> 660mm	
Charakterystyka		Opcje	
Kolor: szary bazalt 4 nóżki, ocynkowane listwy Możliwość gniazdowania Odporność termiczna -30°C - +40°C, krótkotrwale do +90°C Możliwość przenoszenia za pomocą wózka widłowego lub paletowego		Pokrywa	
Dane logistyczne (szt./jednostkę)			
Na życzenie			
Znakowanie			
Znakowanie metodą gorącego stempla napisów, logotypu, bieżącej numeracji – umiejscowienie do uzgodnienia. Wycena wg projektu.			



\*1 Wszystkie dane techniczne reprezentują charakterystyczne właściwości, które zostały wyznaczone w ramach testów przeprowadzonych w określonych warunkach. Inne warunki użytkowania, w tym rodzaj obciążenia, temperatura otoczenia i czas przechowywania ładunku, mogą powodować odchylenia od podanych wartości. Na życzenie Klienta mogą one zostać sprawdzone. Wszystkie dane i podane informacje mogą ulec zmianie w dowolnym momencie. Nasz zespół serwisowy jest do Państwa dyspozycji, gotowy sprawdzić specjalne wymagania dotyczące konkretnej sytuacji.

\*2 W przypadku pytań dotyczących dokładnego składu materiałowego prosimy o kontakt z naszym serwisem.

\*3 **Nośność w stosie:** przy maksymalnej wysokości stosu wynoszącej 6 pojemników (sztaplowanie 5 pojemników na jednym) i równomiernie rozłożonym obciążeniem w temperaturze otoczenia ok. 20°C. **Nośność dynamiczna:** wytrzymałość na nacisk generowany przez wybrane, równomiernie rozłożone obciążenie na widłach wózka w temperaturze otoczenia ok. 20°C.