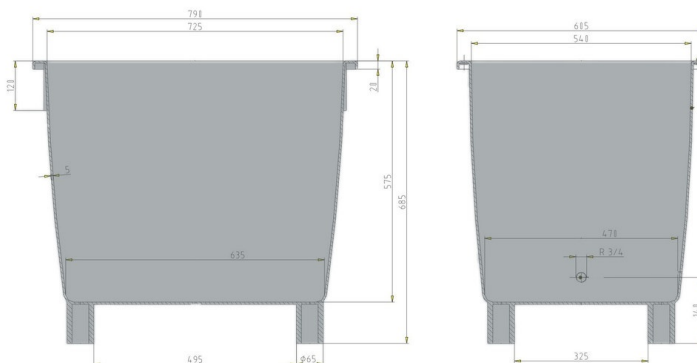




Pojemniki uniwersalne

210 l



Art.-Nr.: 81021520

Dane techniczne

Wymiar zewnętrzny (mm)	790 x 605 x 685	Wymiar wewnętrzny (mm)	725 x 540 x 575
Waga (kg)	8,9 kg		
Pojemność (l)	210 l		
Materiał	PE		
Nośność (kg)	 Nośność użytkowa 210kg	 Dodatkowe obciążenie 270kg	
Wysokość układania w stos (mm)	 Wbudowany 115mm	 nakładaj adająca si ca się wysoko wysokość uk układania 660mm	

Charakterystyka

Kolor: zielony
4 nóżki, ocynkowane listwy
Możliwość gniazdowania
Odporność termiczna -30°C - +40°C, krótkotrwale do +90°C
Możliwość przenoszenia za pomocą wózka widłowego lub paletowego

Opcje

Pokrywa

Dane logistyczne (szt./jednostkę)

Na życzenie

Znakowanie

Znakowanie metodą gorącego stempla napisów, logotypu, bieżącej numeracji – umiejscowienie do uzgodnienia. Wycena wg projektu.



*1 Wszystkie dane techniczne reprezentują charakterystyczne właściwości, które zostały wyznaczone w ramach testów przeprowadzonych w określonych warunkach. Inne warunki użytkowania, w tym rodzaj obciążenia, temperatura otoczenia i czas przechowywania ładunku, mogą powodować odchylenia od podanych wartości. Na życzenie Klienta mogą one zostać sprawdzone. Wszystkie dane i podane informacje mogą ulec zmianie w dowolnym momencie. Nasz zespół serwisowy jest do Państwa dyspozycji, gotowy sprawdzić specjalne wymagania dotyczące konkretnej sytuacji.

*2 W przypadku pytań dotyczących dokładnego składu materiałowego prosimy o kontakt z naszym serwisem.

*3 **Nośność w stosie:** przy maksymalnej wysokości stosu wynoszącej 6 pojemników (sztaplowanie 5 pojemników na jednym) i równomiernie rozłożonym obciążeniem w temperaturze otoczenia ok. 20°C. **Nośność dynamiczna:** wytrzymałość na nacisk generowany przez wybrane, równomiernie rozłożone obciążenie na widłach wózka w temperaturze otoczenia ok. 20°C.