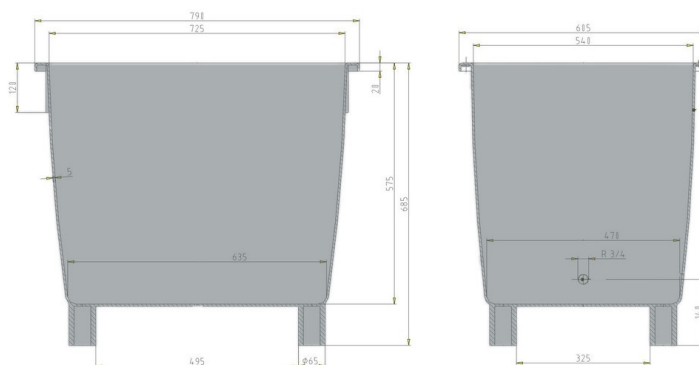




Pojemniki uniwersalne / Pojemniki na sól drogową i piasek

210 l



Art.-Nr.: 81025550

Dane techniczne			
Wymiar zewnętrzny (mm)	790 x 605 x 685 mm / z pokrywą 775 mm	Wymiar wewnętrzny (mm)	725 x 540 x 575 mm
Waga (kg)	13,5 kg		
Nennvolumen (l) test 1	210 l		
Materiał	PE		
Nośność (kg)	 Nośność użytkowa 210kg	 Dodatkowe obciążenie 270kg	
Wysokość układania w stos (mm)	 Wbudowany 115mm	 nakładaj adająca si ca się wysoko wysokość uk układania 660mm	

Charakterystyka	Opcje
<p>Kolor: zielony</p> <p>4 nóżki, ocynkowane listwy</p> <p>Możliwość gniazdowania, a z pokrywą również sztaplowania</p> <p>Oporność termiczna -30°C - +40°C, krótkotrwałe do +90°C</p> <p>Możliwość przenoszenia za pomocą wózka widłowego lub paletowego</p> <p>Wystająca krawędź zabezpieczająca przed wnikaniem wody</p> <p>Zamek obrotowy (możliwe dodanie klódkki).</p>	-

Dane logistyczne (szt./jednostkę)
Na życzenie
Znakowanie
Znakowanie metodą gorącego stempla napisów, logotypu, bieżącej numeracji – umiejscowienie do uzgodnienia. Wycena wg projektu.



*1 Wszystkie dane techniczne reprezentują charakterystyczne właściwości, które zostały wyznaczone w ramach testów przeprowadzonych w określonych warunkach. Inne warunki użytkowania, w tym rodzaj obciążenia, temperatura otoczenia i czas przechowywania ładunku, mogą powodować odchylenia od podanych wartości. Na życzenie Klienta mogą one zostać sprawdzone. Wszystkie dane i podane informacje mogą ulec zmianie w dowolnym momencie. Nasz zespół serwisowy jest do Państwa dyspozycji, gotowy sprawdzić specjalne wymagania dotyczące konkretnej sytuacji.

*2 W przypadku pytań dotyczących dokładnego składu materiałowego prosimy o kontakt z naszym serwisem.

*3 **Nośność w stosie:** przy maksymalnej wysokości wynosi 6 pojemników (sztaplowanie 5 pojemników na jednym) i równomiernie rozłożonym obciążeniu w temperaturze otoczenia ok. 20°C.
Nośność dynamiczna: wytrzymałość na nacisk generowany przez wybrane, równomiernie rozłożone obciążenie na widłach wózka w temperaturze otoczenia ok. 20°C.