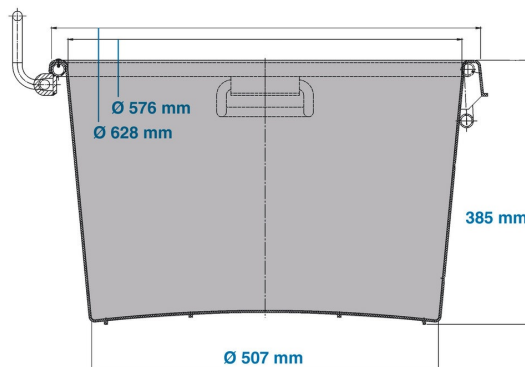




Pojemnik na zaprawę cienkowarstwową i zaprawę z silosów (D-SMK)

90 l



Art.-Nr.: 81911311



Dane techniczne*1

Wymiar zewnętrzny (mm)	Ø 628 x 385	Wymiar wewnętrzny (mm)	Ø 576 x 385
Waga (kg)	7,3 kg		
Pojemność (l)	90 l		
Materiał	Pojemnik z polietylenu, rama ze stali		
Nośność (kg)	Nośność użytkowa 250kg	Dodatkowe obciążenie 257kg	
Wysokość układania w stos (mm)	Wbudowany 105mm	nakładaj adająca si ca się wysoko wysokość uk układania	

Charakterystyka

Kolor: niebieski RAL5010
 5 lat zgodnie z certyfikatem TÜV (certyfikat nr AL 980811857008 Product Service)
 Znak GS potwierdzający bezpieczeństwo
 Możliwość przenoszenia za pomocą dźwigu dzięki okrągłym uchwytom
 Odporność termiczna -30°C - +40°C, krótkotrwale do +90°C
 Odporność na niekorzystne działanie większości chemikaliów i środków czyszczących

Opcje

Wózek

Dane logistyczne (szt./jednostkę)

Na życzenie

Znakowanie

Znakowanie metodą gorącego stempla napisów, logotypu, bieżącej numeracji – umiejscowienie do uzgodnienia. Wycena wg projektu.



*1 Wszystkie dane techniczne reprezentują charakterystyczne właściwości, które zostały wyznaczone w ramach testów przeprowadzonych w określonych warunkach. Inne warunki użytkowania, w tym rodzaj obciążenia, temperatura otoczenia i czas przechowywania ładunku, mogą powodować odchylenia od podanych wartości. Na życzenie Klienta mogą one zostać sprawdzone. Wszystkie dane i podane informacje mogą ulec zmianie w dowolnym momencie. Nasz zespół serwisowy jest do Państwa dyspozycji, gotowy sprawdzić specjalne wymagania dotyczące konkretnej sytuacji.