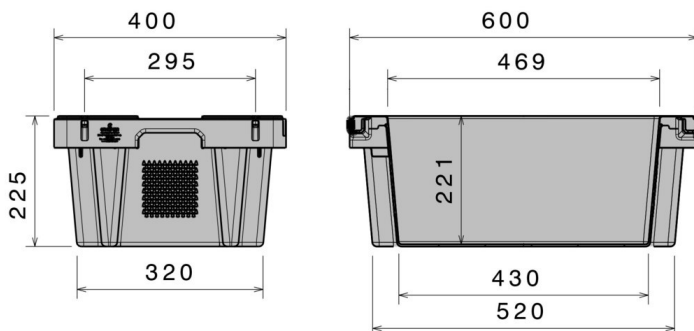






## Pojemniki obrotowe do sztaplowania

30 kg / 32 l



Art.-Nr.: 83861310

Dane techniczne*1			
Wymiar zewnętrzny (mm)	600 x 400 x 225	Wymiar wewnętrzny (mm)	469 x 354 x 221
Waga (kg)	2,1 kg		
Pojemność (l)	32 l		
Materiał	PE		
Nośność (kg)	 <b>Nośność użytkowa</b> 30kg	 <b>Dodatkowe obciążenie</b> 300kg	
Wysokość układania w stos (mm)	 <b>Wbudowany</b> 50mm	 <b>nakładaj adająca si ca się wysoko</b> <b>wysokość uk układania</b> 205mm	
Charakterystyka		Opcje	
<p>Kolor: niebieski</p> <p>Możliwość gniazdowania, również sztaplowania</p> <p>Odporność termiczna -30°C - +40°C, krótkotrwale do +90°C</p> <p>Odporność na niekorzystne działanie większości chemikaliów i środków czyszczących</p> <p>Rozwiązanie nadające się do kontaktu z żywnością. Zgodność z HACCP</p>		<p>Pokrywa</p> <p>Ażurowe dno</p> <p>Transponder (RFID)</p>	
Dane logistyczne (szt./jednostkę)			
Na życzenie			
Znakowanie			
Znakowanie metodą gorącego stempla napisów, logotypu, bieżącej numeracji – umiejscowienie do uzgodnienia. Wycena wg projektu.			



\*1 Wszystkie dane techniczne reprezentują charakterystyczne właściwości, które zostały wyznaczone w ramach testów przeprowadzonych w określonych warunkach. Inne warunki użytkowania, w tym rodzaj obciążenia, temperatura otoczenia i czas przechowywania ładunku, mogą powodować odchylenia od podanych wartości. Na życzenie Klienta mogą one zostać sprawdzone. Wszystkie dane i podane informacje mogą ulec zmianie w dowolnym momencie. Nasz zespół serwisowy jest do Państwa dyspozycji, gotowy sprawdzić specjalne wymagania dotyczące konkretnej sytuacji.