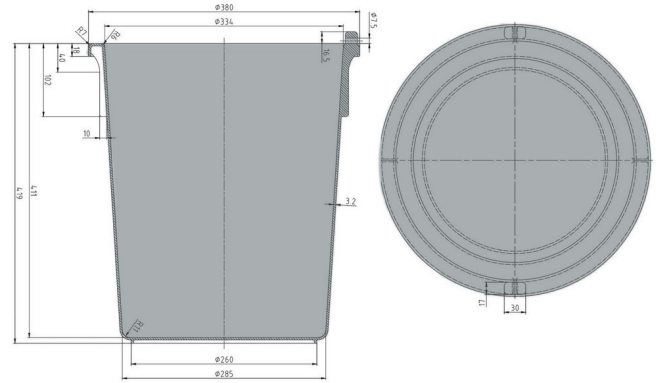




# Wiadro

30 l



Art.-Nr.: 90000431

Dane techniczne*1			
Wymiar zewnętrzny (mm)	Ø 380 (o.) x 420	Wymiar wewnętrzny (mm)	Ø 330 (o.) x 400
Waga (kg)	1,8 kg		
Pojemność (l)	30 l		
Materiał	PE, O cynkowany uchwyt		
Nośność (kg)	<b>Nośność użytkowa</b> 30kg	<b>Dodatkowe obciążenie</b>	
Wysokość układania w stos (mm)	<b>Wbudowany</b> 105mm	<b>nakładaj adająca si ca się wysoko</b> <b>wysokość uk układania</b>	
Charakterystyka		Opcje	
Kolor: natura		-	
Pojemnik okrągły, ze stalowym uchwytem			
Możliwość gniazdowania			
Odporność termiczna -30°C - +40°C, krótkotrwanie do +90°C			
Odporność na niekorzystne działanie większości chemikaliów i środków czyszczących			
Rozwiązanie nadające się do kontaktu z żywnością. Zgodność z HACCP			
Dane logistyczne (szt./jednostkę)			
Na życzenie			
Znakowanie			
Znakowanie metodą gorącego stempla napisów, logotypu, bieżącej numeracji – umiejscowienie do uzgodnienia (Wyłączone wózek do pojemników). Wycena wg projektu.			

\*1 Wszystkie dane techniczne reprezentują charakterystyczne właściwości, które zostały wyznaczone w ramach testów w przeprowadzonych w określonych warunkach. Inne warunki użytkowania, w tym rodzaj obciążenia, temperatura otoczenia i czas przechowywania ładunku, mogą powodować odchylenia od podanych wartości. Na życzenie Klienta mogą one zostać sprawdzone. Wszystkie dane i podane informacje mogą ulegać zmianie w dowolnym momencie. Nasz zespół serwisowy jest do Państwa dyspozycji, gotowy sprawdzić specjalne wymagania dotyczące konkretnej sytuacji.