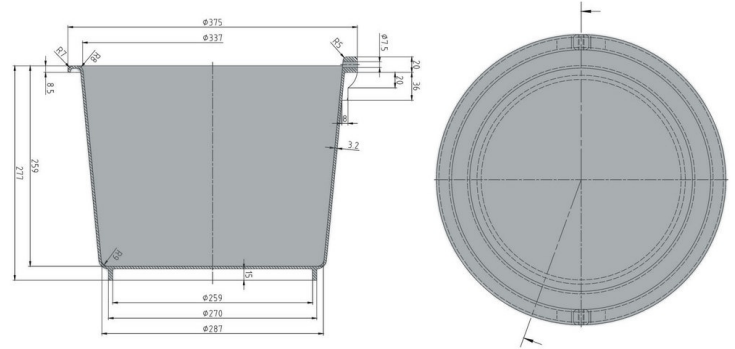




# Wiadro

20 l



Art.-Nr.: 90000434

## Dane techniczne\*1

Wymiar zewnętrzny (mm)	Ø 380 (o.) x 280	Wymiar wewnętrzny (mm)	Ø 337 (o.) x 255
Waga (kg)	1,3 kg		
Pojemność (l)	20 l		
Materiał	PE, O cynkowany uchwyt		
Nośność (kg)	<b>Nośność użytkowa</b> 20kg	<b>Dodatkowe obciążenie</b> 20kg	
Wysokość układania w stos (mm)	<b>Wbudowany</b> 45mm	<b>nakładaj adająca si ca się wysoko</b> <b>wysokość uk układania</b>	

## Charakterystyka

Kolor: natura  
Pojemnik okrągły, ze stalowym uchwytem  
Możliwość gniazdowania  
Odporność termiczna -30°C - +40°C, krótkotrwanie do +90°C  
Odporność na niekorzystne działanie większości chemikaliów i środków czyszczących  
Rozwiązanie nadające się do kontaktu z żywnością. Zgodność z HACCP

## Opcje

## Dane logistyczne (szt./jednostkę)

Na życzenie

## Znakowanie

Znakowanie metodą gorącego stempla napisów, logotypu, bieżącej numeracji – umiejscowienie do uzgodnienia (Wyłączone wózek do pojemników). Wycena wg projektu.

\*1 Wszystkie dane techniczne reprezentują charakterystyczne właściwości, które zostały wyznaczone w ramach testów przeprowadzonych w określonych warunkach. Inne warunki użytkowania, w tym rodzaj obciążenia, temperatura otoczenia i czas przechowywania ładunku, mogą powodować odchylenia od podanych wartości. Na życzenie Klienta mogą one zostać sprawdzone. Wszystkie dane i podane informacje mogą ulec zmianie w dowolnym momencie. Nasz zespół serwisowy jest do Państwa dyspozycji, gotowy sprawdzić specjalne wymagania dotyczące konkretnej sytuacji.