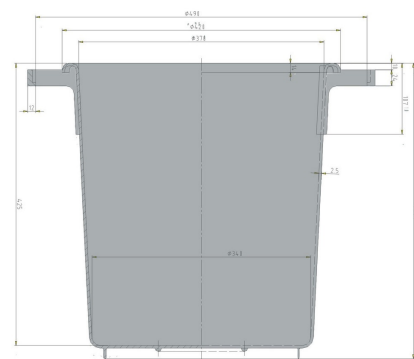




Beczki

40 l



Art.-Nr.: 81091010

Dane techniczne*1			
Wymiar zewnętrzny (mm)	Ø 420 x 445	Wymiar wewnętrzny (mm)	Ø 370 x 425
Waga (kg)	1,7 kg		
Pojemność (l)	40 l		
Materiał	PE		
Nośność (kg)	Nośność użytkowa 40kg	Dodatkowe obciążenie 105kg	
Wysokość układania w stos (mm)	Wbudowany 105mm	nakładaj adająca si ca się wysoko wysokość uk układania 437mm	
Charakterystyka		Opcje	
Kolor: biały Możliwość gniazdowania, a z pokrywą również sztaplowania Odporność termiczna -30°C - +40°C, krótkotrwale do +90°C Odporność na niekorzystne działanie większości chemikaliów i środków czyszczących Rozwiązanie nadające się do kontaktu z żywnością. Zgodność z HACCP		Pokrywa Wózek	
Dane logistyczne (szt./jednostkę)			
Na życzenie			
Znakowanie			
Znakowanie metodą gorącego stempla napisów, logotypu, bieżącej numeracji – umiejscowienie do uzgodnienia (Wyłączone wózek do pojemników). Wycena wg projektu.			



*1 Wszystkie dane techniczne reprezentują charakterystyczne właściwości, które zostały wyznaczone w ramach testów w przeprowadzonych w określonych warunkach. Inne warunki użytkowania, w tym rodzaj obciążenia, temperatura otoczenia i czas przechowywania ładunku, mogą powodować odchylenia od podanych wartości. Na życzenie Klienta mogą one zostać sprawdzone. Wszystkie dane i podane informacje mogą ulec zmianie w dowolnym momencie. Nasz zespół serwisowy jest do Państwa dyspozycji, gotowy sprawdzić specjalne wymagania dotyczące konkretnej sytuacji.