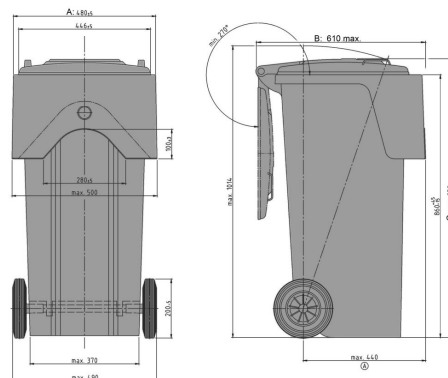





Conteneur DU 60 - 240 l

120 l



Données techniques*1

Dimensions Extérieures L x L x H (mm)	Longueur (mm): 480 ±5	Largeur (mm): 610 max.	Hauteur (mm): 952 max.
Volume (l)	120 l		
Matériau Cuve / Matériau Couvercle	PE / PE		
Charge Utile (kg)	 48kg		
Coloris disponibles	rouge, vert, marron, bleu, jaune, anthracite		

Caractéristiques

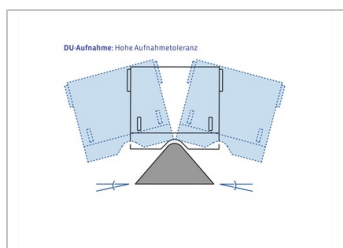
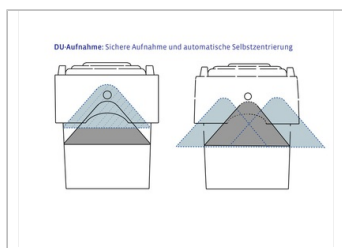
<p>Le conteneur répond aux normes suivantes :</p> <p>DIN 30760, Directive 2000/14/UE</p> <p>Roue Ø 200 mm (DU360 : 250 mm), roues avec pneu en caoutchouc, essieu massif en acier galvanisé traité à chaud</p> <p>Châssis :</p> <p>Poignée : Préhension Diamond</p> <p>Préparé pour le transpondeur: [P:Vorbereitet_fur_Transponder</p>	<p>Équipement Spécial / Accessoires*2</p> <p>Fermeture automatique</p> <p>Réflecteurs</p>
---	--

Quantités approximatives par containers

Sur demande

Marquage

sur le couvercle, sur la cuve



*1 Toutes les informations consistent en des propriétés caractéristiques ou des valeurs indicatives. Nous nous réservons le droit de procéder à des modifications ou améliorations techniques ou visuelles infimes.

*2 Équipements spécifique, accessoire et autre coloris sur demande et sur cotation particulière.