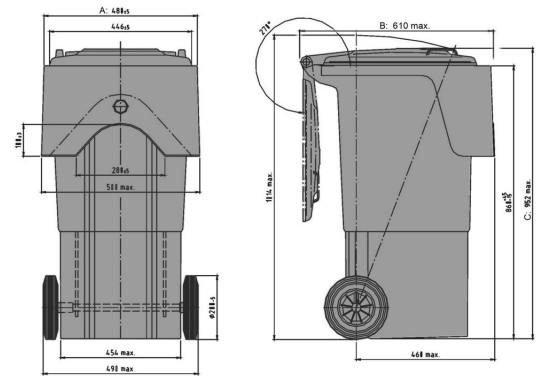




Conteneur DU 60 - 240 l

60 l



Données techniques			
Dimensions Extérieures L x L x H (mm)	A: 480 ±5	B: 610 max.	C: 952 max.
Volume (l)	60 l		
Matériau Cuve / Matériau Couvercle	PEHD / PEHD		
Charge Utile (kg)	40 kg		
Coloris disponibles	gris, vert, marron, bleu, jaune, rouge		

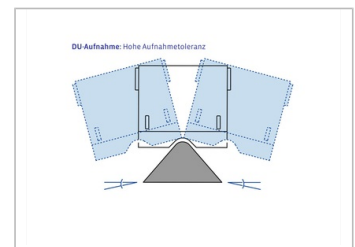
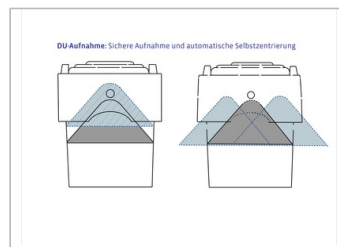
Caractéristiques	Équipement spécial / accessoire
Le conteneur répond aux normes suivantes : DIN 30760, Directive 2000/14/UE	Fermeture automatique Réflecteurs
Châssis : Roue Ø 200 mm (DU360 : 250 mm), roues avec pneu en caoutchouc, essieu massif en acier galvanisé traité à chaud	
Poignée : Préhension Diamond	
Préparé pour le transpondeur : [P:Vorbereitet_fur_Transponder	

Quantités approximatives par containers

Sur demande

Marquage

sur le couvercle, sur la cuve



*1 Toutes les informations consistent en des propriétés caractéristiques ou des valeurs indicatives. Nous nous réservons le droit de procéder à des modifications ou améliorations techniques ou visuelles infimes.

*2 Equipements spécifique, accessoire et autre colori sur demande et sur cotation particulière.