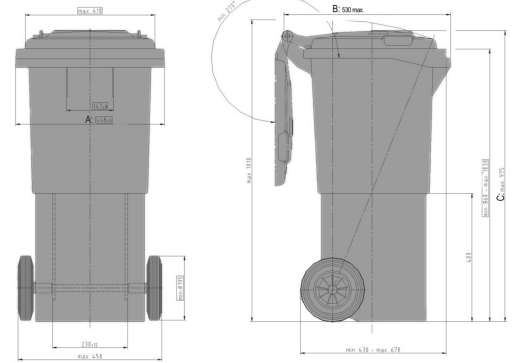





**MGB**  
60 l



**Données techniques**

Dimensions Extérieures L x L x H (mm)	<b>A:</b> 448 ±5	<b>B:</b> 530 max.	<b>C:</b> 975 max.
Volume (l)	60 l		
Matériau Cuve / Matériau Couvercle	PE / PE		
Charge Utile (kg)	 40 kg		
Coloris disponibles	gris, vert, marron, bleu, jaune, rouge		

**Caractéristiques** **Équipement Spécial / Accessoires**

Le conteneur répond aux normes suivantes :	EN 840, RAL-GZ951/1, Directive 2000/14/UE	Fermeture automatique
Châssis :	Extérieur, roue Ø 200 mm, roues avec pneu en caoutchouc, essieu de roue massif en acier galvanisé traité à chaud	Réflecteurs
Poignée :	Peigne de préhension	
Préparé pour le transpondeur :	[P:Vorbereitet_fur_Transponder	

**Quantités approximatives par containers**

Sur demande

**Marquage**

sur le couvercle, sur la cuve



\*1 Toutes les informations consistent en des propriétés caractéristiques ou des valeurs indicatives. Nous nous réservons le droit de procéder à des modifications ou améliorations techniques ou visuelles infimes.

\*2 Equipements spécifique, accessoire et autre colori sur demande et sur cotation particulière.