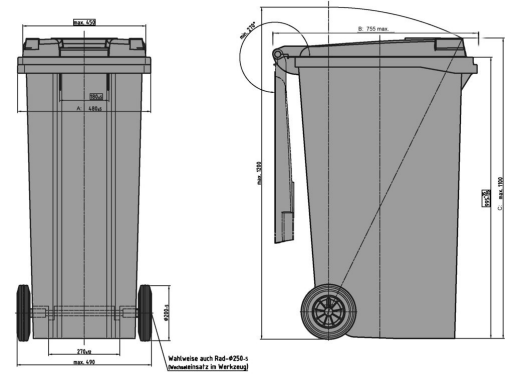





# MGBplus

180 l



## Données techniques\*1

|                                       |  |                               |                                |
|---------------------------------------|--|-------------------------------|--------------------------------|
| Dimensions Extérieures L x L x H (mm) | <b>Longueur (mm):</b> 505 max.   | <b>Largeur (mm):</b> 755 max. | <b>Hauteur (mm):</b> 1100 max. |
| Volume (l)                            | 180 l  |                               |                                |
| Matériau Cuve / Matériau Couvercle    | PE / PE  |                               |                                |
| Charge Utile (kg)                     |  72kg |                               |                                |
| Coloris disponibles                   | rouge, vert, marron, bleu, jaune, anthracite   |                               |                                |

## Caractéristiques

Le conteneur répond aux normes suivantes : EN 840, RAL-GZ951/1, Directive 2000/14/UE  
 Extérieur, roue Ø 200 mm, roues avec pneu en caoutchouc, essieu de roue massif en acier galvanisé traité à chaud  
 Châssis :  
 Poignée : Peigne de préhension  
 Préparé pour le transpondeur: [P:Vorbereitet\_fur\_Transponder]

## Équipement Spécial / Accessoires\*2

Couvercle à ouverture bilatérale  
 Fermeture automatique  
 Réflecteurs  
 Bras Ø 250 mm

## Quantités approximatives par containers

Sur demande

## Marquage

sur le couvercle, sur la cuve



\*1 Toutes les informations consistent en des propriétés caractéristiques ou des valeurs indicatives. Nous nous réservons le droit de procéder à des modifications ou améliorations techniques ou visuelles infimes.

\*2 Équipements spécifique, accessoire et autre coloris sur demande et sur cotation particulière.