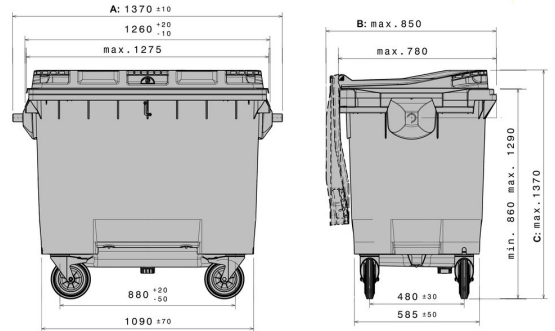




MGBneo⁴

660 l



Données techniques			
Dimensions Extérieures L x L x H (mm)	A: 1370 ±10	B: max. 850	C: max. 1370
Volume (l)	660 l		
Matériau Cuve / Matériau Couvercle	PE/ PE		
Charge Utile (kg)	 264 kg		
Coloris disponibles	gris, vert, bleu, rouge, jaune		
Caractéristiques		Équipement Spécial / Accessoires	
Le conteneur répond aux normes suivantes :	EN 840, RAL-GZ 951/1	Fermeture automatique	
Châssis :	4 roues de Ø-200 mm, équipé de série avec 2 roues avec frein	Blocage directionnel	
Poignée :	Peigne de préhension	Serrure à clé triangulaire	
Préparé pour le transpondeur:	[P:Vorbereitet_fur_Transponder	Plots d'insonorisation	
		Ouverture du verre	
Quantités approximatives par containers			
Sur demande			
Marquage			
Sur la couvercle, sur la cuve			



*1 Toutes les informations consistent en des propriétés caractéristiques ou des valeurs indicatives. Nous nous réservons le droit de procéder à des modifications ou améliorations techniques ou visuelles infimes. Les valeurs indiquées respectent la norme DIN EN 840. Les dimensions peuvent varier selon les tolérances indiquées dans la norme.

*2 Équipement spécifique, accessoire et autre coloris sur demande et sur cotation particulière.