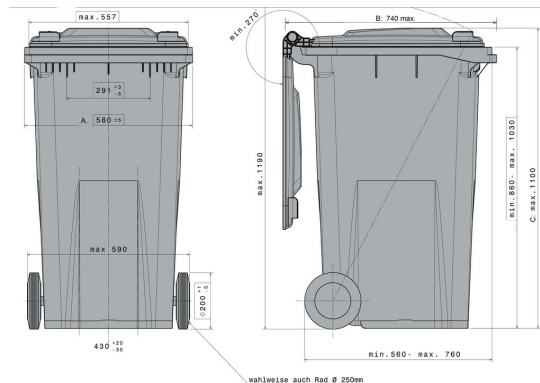




MGBneo

240 l



Données techniques

Dimensions Extérieures L x L x H (mm)	A: 580 ±5	B: 740 max.	C: 1100 max.
Volume (l)	240 l		
Matériau Cuve / Matériau Couvercle	PE / PE		
Charge Utile (kg)	96 kg		
Coloris disponibles	gris, vert, marron, bleu, jaune, rouge		

Caractéristiques

Le conteneur répond aux normes suivantes : EN 840, RAL-GZ951/1, Directive 2000/14/UE
 Extérieur, roue Ø 200 mm, roues avec pneu en caoutchouc, essieu de roue massif en acier galvanisé traité à chaud
 Châssis : Peigne de préhension
 Préparé pour le transpondeur : [P:Vorbereitet_für_Transponder]

Équipement Spécial / Accessoires

Couvercle à ouverture bilatérale
 Fermeture automatique
 Réflecteurs
 Bras Ø 250 mm
 Ouverture du papier
 Ouverture du verre
 Fermeture du couvercle

Quantités approximatives par containers

Sur demande

Marquage

sur le couvercle, sur la cuve



*1 Toutes les informations consistent en des propriétés caractéristiques ou des valeurs indicatives. Nous nous réservons le droit de procéder à des modifications ou améliorations techniques ou visuelles infimes.
 *2 Équipements spécifique, accessoire et autre colori sur demande et sur cotation particulière.