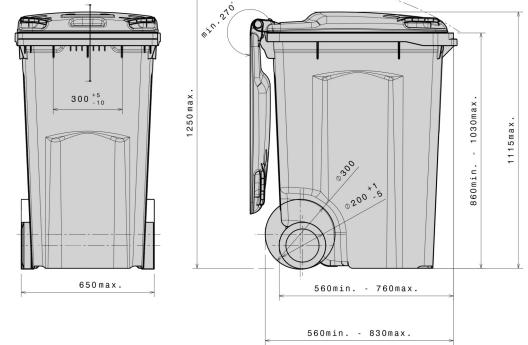





Saloon Lid mit Trennwand 340-360 l 40 - 60

340-360 l 40/60



Données techniques*1

Dimensions Extérieures L x L x H (mm)	Longueur (mm): 590 ±20	Largeur (mm): 880 max.	Hauteur (mm): 1115 max.
Volume (l)	340 l		
Matériau Cuve / Matériau Couvercle	PE / PE		
Charge Utile (kg)	 136/144kg		
Coloris disponibles	anthracite		

Caractéristiques

Le conteneur répond aux normes suivantes : EN840, RAL-GZ 951/1, Directive 2000/14/EG
 Extérieur, roue Ø 250 mm, roues avec pneu en caoutchouc, essieu de roue massif en acier galvanisé traité à chaud
 Châssis :
 Poignée : Peigne de préhension
 Préparé pour le transpondeur: [P:Vorbereitet_fur_Transponder

Équipement Spécial / Accessoires*2

clips de couleur pour identifier les compartiments
 bouchons antibruit
 roues Ø 200 mm
 couleurs spéciales sur demande

Quantités approximatives par containers

Sur demande

Marquage

sur le couvercle, sur la cuve



*1 Toutes les informations consistent en des propriétés caractéristiques ou des valeurs indicatives. Nous nous réservons le droit de procéder à des modifications ou améliorations techniques ou visuelles infimes.

*2 Équipements spécifique, accessoire et autre coloris sur demande et sur cotation particulière.