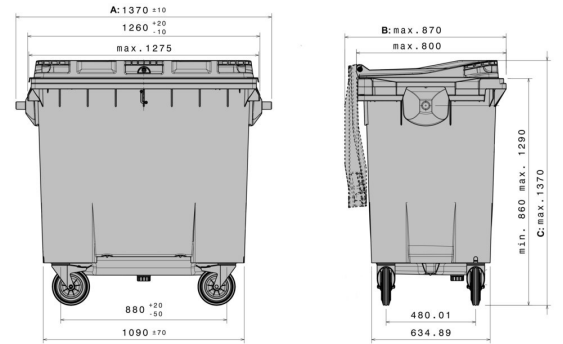





## MGBneo pour l'élimination conformément à la directive UN3291

MGBneo pour l'élimination conformément à la directive UN3291



### Données techniques\*1

Dimensions Extérieures L x L x H (mm)	<b>Longueur (mm):</b> 1307	<b>Largeur (mm):</b> 870	<b>Hauteur (mm):</b> 1370
Volume (l)	770 l		
Matériau Cuve / Matériau Couvercle	PE/PE		
Charge Utile (kg)	 308kg		
Coloris disponibles	jaune		

### Caractéristiques

### Équipement Spécial / Accessoires\*2

- Couvercle à ouverture bilatérale
- Fermeture automatique
- Réflecteurs
- Bras 120-240 l = Ø 250 mm / 340 l = Ø 300 mm
- Ouverture du papier
- Ouverture du verre
- Fermeture du couvercle

### Quantités approximatives par containers

Sur demande

### Marquage

sur le couvercle, sur la cuve



\*1 Toutes les informations consistent en des propriétés caractéristiques ou des valeurs indicatives. Nous nous réservons le droit de procéder à des modifications ou améliorations techniques ou visuelles infimes.

\*2 Equipement spécifique, accessoire et autre colori sur demande et sur cotation particulière.