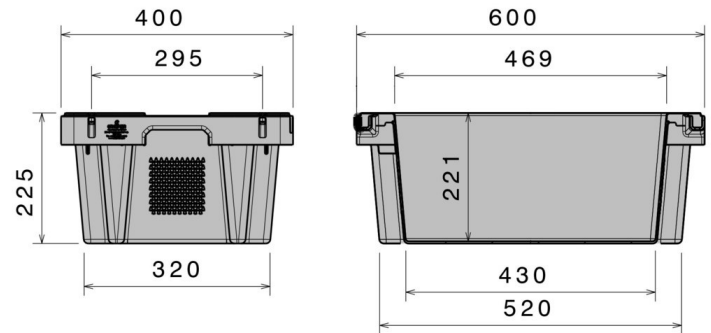






Bac gerbable et emboîtable

30 kg / 32 l



Art.-Nr.: 83861220

Données techniques*1

Dimensions Extérieures L x L x H (mm)	600 x 400 x 225	Dimensions Intérieures L x L x H (mm)	469 x 354 x 221
Poids (kg)	2,4 kg		
Volume (l)	32 l		
Matériau	PE, ESD		
Charges admissibles (kg)	 Charge Utile 30kg	 Surcharge 300kg	
Hauteur d'empilage (mm)	 Emboîté 50mm	 Empilé 205mm	

Caractéristiques

Couleur: noir
 Emboîtable, gerbable
 Conductrice
 Résiste à des températures comprises entre -30 °C à +40 °C, brièvement jusqu'à +90 °C
 Résistant à la plupart des produits chimiques et détergents
 Sans risque alimentaire. Conforme HACCP

En option

Couvercle

Quantités approximatives par containers

Sur demande

Marquage

Marquage à chaud : texte, logo ou numérotation sur demande et selon quantité. Positionnement : Sur Rendez-vous.



*1 Toutes les données techniques comprennent des caractéristiques qui ont été testées dans des conditions spécifiques. Des données variables peuvent résulter de conditions d'utilisation différentes telles que la méthode de chargement, la température ou encore la durée de stockage. Toutes les données et informations spécifiées sont sujettes à modification sans préavis. L'équipe de notre Bureau d'Etudes se tient à votre entière disposition pour étudier vos besoins spécifiques.