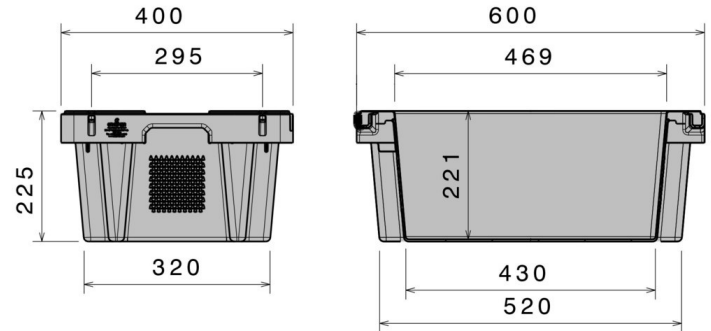




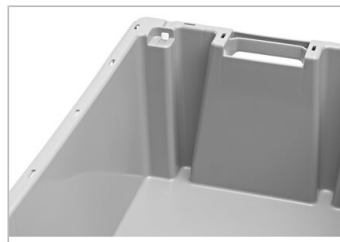
Bac gerbable et emboîtable

30 kg / 32 l



Art.-Nr.: 83861810

| Données techniques*1 | | | |
|---|---|---|-----------------|
| Dimensions Extérieures L x L x H (mm) | 600 x 400 x 225 | Dimensions Intérieures L x L x H (mm) | 469 x 354 x 221 |
| Poids (kg) | 2,1 kg | | |
| Volume (l) | 32 l | | |
| Matériau | PE | | |
| Charges admissibles (kg) |  Charge Utile 30kg |  Surcharge 300kg | |
| Hauteur d'empilage (mm) |  Emboîté 50mm |  Empilé 205mm | |
| Caractéristiques | | En option | |
| Couleur: gris clair | | Couvercle | |
| Emboîtable, gerbable | | Fond perforé | |
| Résiste à des températures comprises entre -30 °C à +40 °C, brièvement jusqu'à +90 °C | | Transpondeur (RFID) | |
| Résistant à la plupart des produits chimiques et détergents | | | |
| Sans risque alimentaire. Conforme HACCP | | | |
| Quantités approximatives par containers | | | |
| Sur demande | | | |
| Marquage | | | |
| Marquage à chaud : texte, logo ou numérotation sur demande et selon quantité. Positionnement : Sur Rendez-vous. | | | |



*1 Toutes les données techniques comprennent des caractéristiques qui ont été testées dans des conditions spécifiques. Des données variables peuvent résulter de conditions d'utilisation différentes telles que la méthode de chargement, la température ou encore la durée de stockage. Toutes les données et informations spécifiées sont sujettes à modification sans préavis. L'équipe de notre Bureau d'Etudes se tient à votre entière disposition pour étudier vos besoins spécifiques.