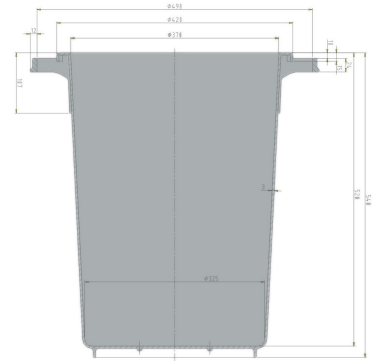






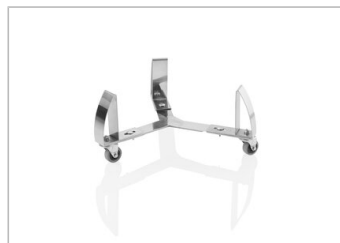
# Bac rond

50 l



Art.-Nr.: 81081100

Données techniques*1			
Dimensions Extérieures L x L x H (mm)	Ø 420 x 540	Dimensions Intérieures L x L x H (mm)	Ø 370 x 520
Poids (kg)	2,0 kg		
Volume (l)	50 l		
Matériau	PE		
Charges admissibles (kg)	 <b>Charge Utile</b> 50kg	 <b>Surcharge</b> 105kg	
Hauteur d'empilage (mm)	 <b>Emboîté</b> 105mm	 <b>Empilé</b> 525mm	
Caractéristiques		En option	
Couleur: blanc		Couvercle	
Emboîtable, gerbable sur couvercle		Chariot	
Résiste à des températures comprises entre -30 °C à +40 °C, brièvement jusqu'à +90 °C			
Résistant à la plupart des produits chimiques et détergents			
Sans risque alimentaire. Conforme HACCP			
Quantités approximatives par containers			
Sur demande			
Marquage			
Marquage à chaud : texte, logo ou numérotation sur demande et selon quantité (à l'exception des chariots). Positionnement : Sur Rendez-vous.			



\*1 Toutes les données techniques comprennent des caractéristiques qui ont été testées dans des conditions spécifiques. Des données variables peuvent résulter de conditions d'utilisation différentes telles que la méthode de chargement, la température ou encore la durée de stockage. Toutes les données et informations spécifiées sont sujettes à modification sans préavis. L'équipe de notre Bureau d'Etudes se tient à votre entière disposition pour étudier vos besoins spécifiques.