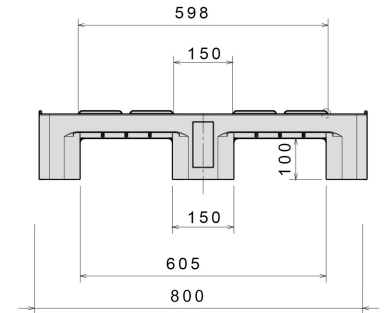
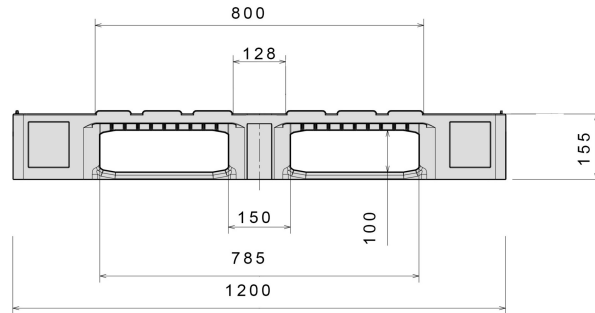




# H1 ESD

1200 x 800 mm



Art.-Nr.: 83102222

## Données techniques\*1

Dimensions L x L x H (mm)	1200 x 800 x 160
Poids (kg)	17,5 kg
Matériau*2	PE, ESD

Charges admissibles (kg)*3	<b>Statique</b> 5000 kg	<b>Dynamique</b> 1000 kg	<b>Sur Rack</b> 850 kg
----------------------------	----------------------------	-----------------------------	---------------------------

## Caractéristiques

Couleur: noir Semelles : 3, non soudées Rebords : 7 mm Résistance à la température : -30 °C à +40 °C, brièvement jusqu'à +90 °C Palette ESD Résistance de surface de $\geq 1 \times 10^4$ Ohm à $< 1 \times 10^11$ Ohm	<b>En option</b> Variantes de rebords Couvercle Transpondeur (RFID)
---	--

## Quantités approximatives par containers

<b>Conteneurs</b> Container 20': <b>192</b> Container 40': <b>390</b>	Container 40' High Cube: <b>440</b> 45' high cube container: <b>510</b>
<b>Camion</b> Méga semi: <b>594</b>	Jumbo: <b>684</b>

## Marquage

Marquage à chaud : texte, logo ou numérotation sur demande et selon quantité. Positionnement : Sur Rendez-vous.



\*1 Toutes les données techniques comprennent des caractéristiques qui ont été testées dans des conditions spécifiques. Des données variables peuvent résulter de conditions d'utilisation différentes telles que la méthode de chargement, la température ou encore la durée de stockage. Toutes les données et informations spécifiées sont sujettes à modification sans préavis. L'équipe de notre Bureau d'Etudes se tient à votre entière disposition pour étudier vos besoins spécifiques.  
 \*2 Si vous avez des questions sur la composition exacte du matériau, notre équipe se tient à votre entière disposition.  
 \*3 Charge statique : résistance à la compression sur une surface plane, avec une charge uniformément répartie et à une température ambiante d'environ +20°.  
 Charge dynamique : sur les fourches avec une charge déterminée et uniformément répartie, à une température ambiante d'environ +20°.  
 Sur rack : avec une charge (bac E2 / bacs à poissons) uniformément répartie, les grands côtés reposant sur 2 supports pendant plus de 100 heures et à une température ambiante d'environ +20°.