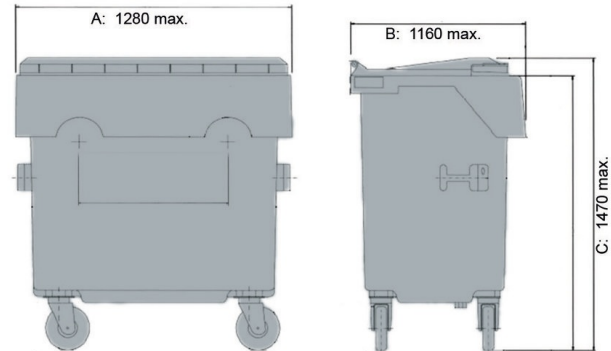





Contenedores de 4 ruedas

1.100 |



Datos Técnicos			
Dimension Exterior L x An x Al (mm)	A: 1280 max.	B: 1160 max.	C: 1470 max.
Contenido (ltr)	1100 l		
Material cuerpo / Material tapa	Chapa de acero galvanizado / Chapa de acero galvanizado		
Carga en carga útil (kg)	 440 kg		
Características		Equipamiento especial / accesorios	
Chasis:	Rueda de 200 mm de Ø, ruedas con cubiertas de goma, 4 ruedas giratorias, 2 topes de rueda o sistema de bloqueo central.	Inserción de vidrio inserción de papel cierre centralizado asas de elevación enganche de recogida apertura de tapa con pedal receptáculo para carretilla elevadora soldadura estanca al	
Mecanismo de recogida:	Sistema Diamond		
Preparado para transpondedor:	Sí		
Cantidades de carga (Unid./val. indicativos)			
Porencargo			
Marcado			
en la tapa, en el chasis			

*1 Toda la información son propiedades características o valores orientativos. Nos reservamos el derecho de realizar cambios o mejoras visuales o técnicas menores.

*2 Los equipos y accesorios especiales, así como otros colores, están sujetos a un recargo y bajo petición.