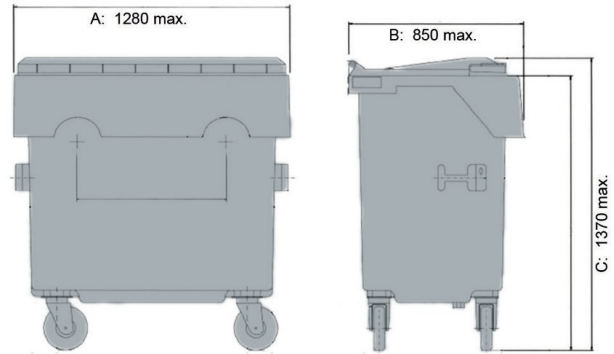





## Contenedores de 4 ruedas

Contenedores de 4 ruedas



### Datos Técnicos

Contenido (ltr)	770 l
Material cuerpo / Material tapa	Chapa de acero galvanizado / Chapa de acero galvanizado
Carga en carga útil (kg)	 308 kg

### Características

### Equipamiento especial / accesorios

Inserción de vidrio  
 inserción de papel  
 cierre centralizado  
 asas de elevación  
 enganche de recogida  
 apertura de tapa con pedal  
 receptáculo para carretilla elevadora  
 soldadura estanca al

### Cantidades de carga (Unid./val. indicativos)

Porencargo

### Marcado

en la tapa, en el chasis

\*1 Toda la información son propiedades características o valores orientativos. Nos reservamos el derecho de realizar cambios o mejoras visuales o técnicas menores.

\*2 Los equipos y accesorios especiales, así como otros colores, están sujetos a un recargo y bajo petición.