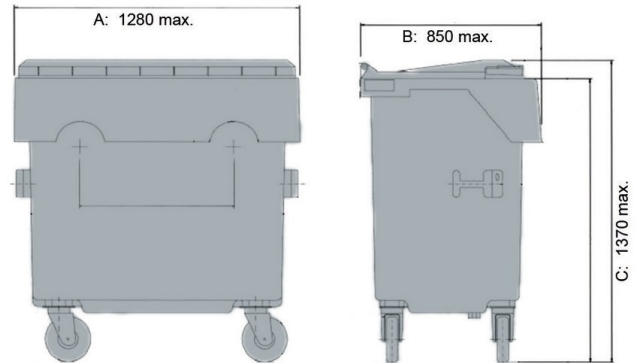




Contenedores de 4 ruedas

Contenedores de 4 ruedas



Datos Técnicos			
Dimension Exterior L x An x Al (mm)	A: 1280 max.	B: 850 max.	C: 1370 max.
Contenido (litr)	770 l		
Material cuerpo / Material tapa	PE/PE		
Carga en carga útil (kg)	 308 kg		
Colores disponibles	gris, verde, marrón, azul, amarillo, rojo		
Características		Equipamiento especial / accesorios	
		Inserción de vidrio inserción de papel cierre centralizado asas de elevación enganche de recogida apertura de tapa con pedal receptáculo para carretilla elevadora soldadura estanca al	
Cantidades de carga (Unid./val. indicativos)			
Porencargo			
Marcado			
en la tapa, en el chasis			

*1 Toda la información son propiedades características o valores orientativos. Nos reservamos el derecho de realizar cambios o mejoras visuales o técnicas menores.

*2 Los equipos y accesorios especiales, así como otros colores, están sujetos a un recargo y bajo petición.