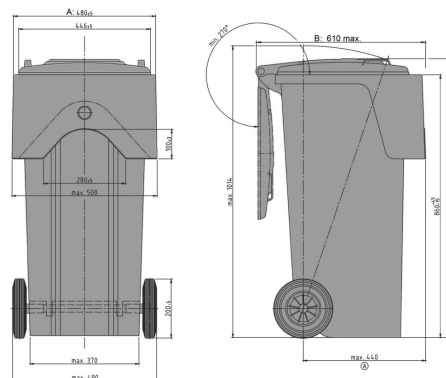





DU 120 Kunststoff

120 l



Datos Técnicos*1

Dimension Exterior L x An x Al (mm)	Longitud (mm): 480 ±5	Anchura (mm): 610 max.	Altura (mm): 952 max.
Contenido (litr)	120 l		
Material cuerpo / Material tapa	PE/PE		
Carga en carga útil (kg)	 48kg		
Colores disponibles	rojo, verde, marrón, azul, amarillo, antracita		

Características

El contenedor está homologado según:	DIN 30760, Richtlinie 2000/14/EG
Chasis:	Rueda de 200 mm de Ø (DU360: 250 mm), ruedas de goma, eje de rueda de acero
Mecanismo de recogida:	Sistema Diamond
Preparado para transpondedor:	Sí

Equipamiento especial / accesorios*2

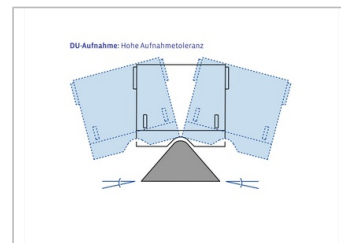
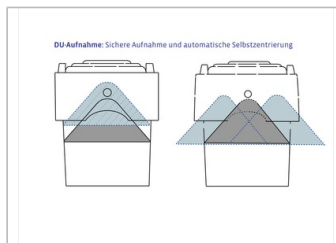
Cierre automático
reflectores

Cantidades de carga (Unid./val. indicativos)

Porencargo

Marcado

en la tapa, en el chasis



*1 Toda la información son propiedades características o valores orientativos. Nos reservamos el derecho de realizar cambios o mejoras visuales o técnicas menores.

*2 Los equipos y accesorios especiales, así como otros colores, están sujetos a un recargo y bajo petición.