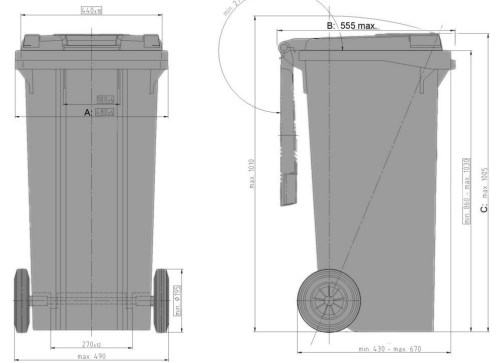



MGBplus

120 l



Datos Técnicos*1

Dimensión Exterior L x An x Al (mm)	A: 505 max.	B: 555 max.	C: 1005 max.
Contenido (ltr)	120 l		
Material cuerpo / Material tapa	PEAD / PEAD		
Carga en carga útil (kg)	 48 kg		
Colores disponibles	gris, verde, marrón, azul, amarillo, rojo		

Características

El contenedor está homologado según:	EN 840, RAL-GZ951/1, Richtlinie 2000/14/EG
Chasis:	Exterior, rueda de 200 mm Ø, ruedas de goma, eje de rueda de acero
Mecanismo de recogida:	Barra de agarre
Preparado para transpondedor:	Sí

Equipamiento especial / accesorios

Tapa abatible por ambos lados
 cierre automático
 reflectores
 ruedas de 250 mm de Ø

Cantidades de carga (Unid./val. indicativos)

Porencargo

Marcado

en la tapa, en el chasis



*1 Toda la información son propiedades características o valores orientativos. Nos reservamos el derecho de realizar cambios o mejoras visuales o técnicas menores.

*2 Los equipos y accesorios especiales, así como otros colores, están sujetos a un recargo y bajo petición.