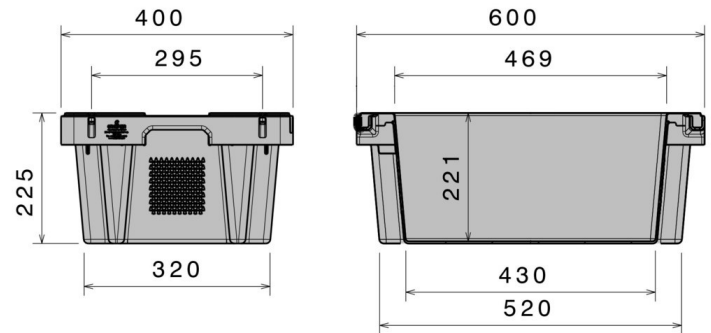






Caja apilable y encastrable

30 kg / 32 l



Art.-Nr.: 83861220

Datos Técnicos ^{*1}			
Dimensión Exterior L x An x Al (mm)	600 x 400 x 225	Dimensiones Interiores L x An x Al (mm)	469 x 354 x 221
Peso (kg)	2,4 kg		
Contenido (ltr)	32 l		
Material	PE, ESD		
Carga (kg)	 Carga en carga útil 30kg	 Carga en sobrecarga 300kg	
Dimensión de apilado (mm)	 Altura de apilado encajado 50mm	 altura de apilado superpuesto 205mm	
Características		Opcional	
Color: negro Apilable y encastrable Conductibles Estabilidad dimensional a temperaturas entre -30 °C y +40 °C, brevemente soporta hasta +90 °C Resistentes contra la mayor parte de agentes químicos y detergentes Calidad alimentaria / Conforme a HACCP		Tapa	
Cantidades de carga (Unid./val. indicativos)			
A consulta			
Marcado			
Impresión de textos, logotipos y numeraciones a consulta según cantidades. Posición a consulta.			



*1 Todos los datos técnicos son propiedades características que han sido constatadas bajo condiciones específicas de ensayo. Bajo condiciones de uso diferentes como cargas admisibles, temperatura de uso y duración de almacenaje, resultan valores diferentes que pueden ser controlados a consulta. Todos los datos y la información especificada están sujetos a cambios sin aviso. Nuestro equipo de servicio está a su disposición para controlar nuestros productos en sus condiciones especiales de uso.