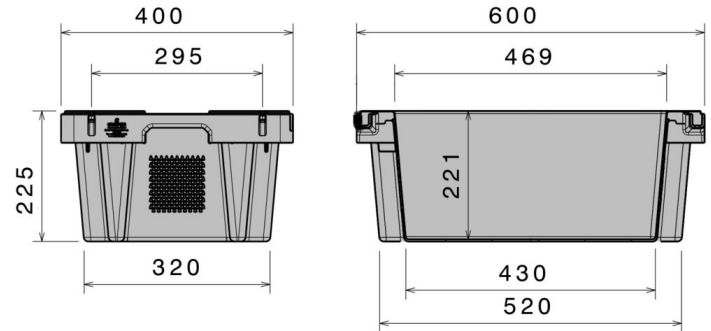






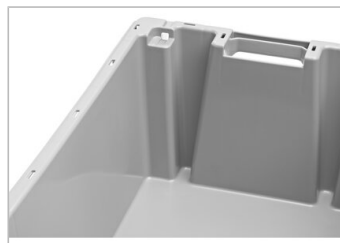
## Caja apilable y encastrable

30 kg / 32 l



Art.-Nr.: 83861810

Datos Técnicos <sup>*1</sup>			
Dimensión Exterior L x An x Al (mm)	600 x 400 x 225	Dimensiones Interiores L x An x Al (mm)	469 x 354 x 221
Peso (kg)	2,1 kg		
Contenido (ltr)	32 l		
Material	PE		
Carga (kg)	 <b>Carga en carga útil</b> 30kg	 <b>Carga en sobrecarga</b> 300kg	
Dimensión de apilado (mm)	 <b>Altura de apilado encajado</b> 50mm	 <b>altura de apilado superpuesto</b> 205mm	
Características		Opcional	
<p>Color: gris claro</p> <p>Apilable y encastrable</p> <p>Estabilidad dimensional a temperaturas entre -30 °C y +40 °C, brevemente soporta hasta +90 °C</p> <p>Resistentes contra la mayor parte de agentes químicos y detergentes</p> <p>Calidad alimentaria / Conforme a HACCP</p>		<p>Tapa</p> <p>Perforaciones inferiores</p> <p>Transponder (RFID)</p>	
Cantidades de carga (Unid./val. indicativos)			
A consulta			
Marcado			
Impresión de textos, logotipos y numeraciones a consulta según cantidades. Posición a consulta.			



\*1 Todos los datos técnicos son propiedades características que han sido constatadas bajo condiciones específicas de ensayo. Bajo condiciones de uso diferentes como cargas admisibles, temperatura de uso y duración de almacenaje, resultan valores diferentes que pueden ser controlados a consulta. Todos los datos y la información especificada están sujetos a cambios sin aviso. Nuestro equipo de servicio está a su disposición para controlar nuestros productos en sus condiciones especiales de uso.