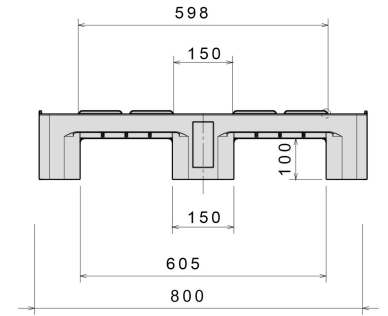
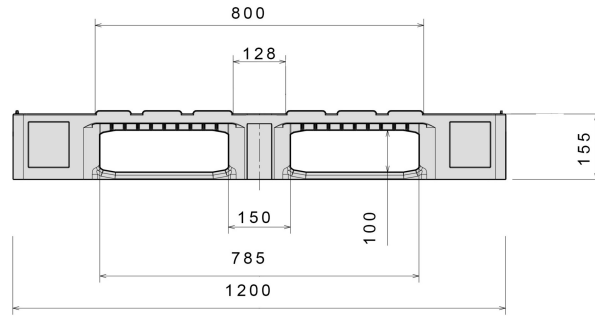




H1 ESD

1200 x 800 mm



Art.-Nr.: 83102222

Datos Técnicos*1

Dimensiones L x An x Al (mm)	1200 x 800 x 160		
Peso (kg)	17,5 kg		
Material*2	PE, ESD		
Carga (kg)*3	 Estática 5000 kg	 Dinámica 1000 kg	 En rack / estantería 850 kg

Características	Opcional
Color: negro	Variantes de rebordes
Travesaños / patines: 3, sin soldar	Tapa
Rebordes: 7 mm	Transponder (RFID)
Resistencia a la temperatura: -30°C hasta +40°C, puntual hasta +90°C	
Palets de plástico ESD	
Resistencia superficial de $\geq 1 \times 10^{10}$ E4 Ohm a $< 1 \times 10^{11}$ Ohm	

Cantidades de carga (Unid./val. indicativos)

	Contenedores	Camión
	Contenedor 20': 192 Contenedor 40': 390	MEGA Semi: 594
	Contenedor 40' High Cube: 440 Contenedor 45' High Cube: 510	Jumbo: 684

Marcado

Impresión de textos, logotipos y numeraciones a consulta según cantidades. Posición a consulta.



*1 Todos los datos técnicos son propiedades características que han sido constatadas bajo condiciones específicas de ensayo. Bajo condiciones de uso diferentes como cargas admisibles, temperatura de uso y duración de almacenaje, resultan valores diferentes que pueden ser controlados a consulta. Todos los datos y la información especificada están sujetos a cambios sin aviso. Nuestro equipo de servicio está a su disposición para controlar nuestros productos en sus condiciones especiales de uso.

*2 Si tiene alguna pregunta sobre la composición exacta del material, nuestro equipo de servicio está a su disposición.

*3 Carga estática: resistencia a la presión con una superficie plana y una carga distribuida uniformemente a una temperatura ambiente de aprox. +20°C.
Carga dinámica: sobre las horquillas con una carga determinada y distribuida uniformemente, a una temperatura ambiente de aprox. +20°C.
En rack / estantería con una carga distribuida uniformemente (cubetas E2 o cubetas de pescado Euro) sobre los lados largos, apoyo de 2 puntos durante más de 100 horas a una temperatura ambiente de aprox. +20°C.