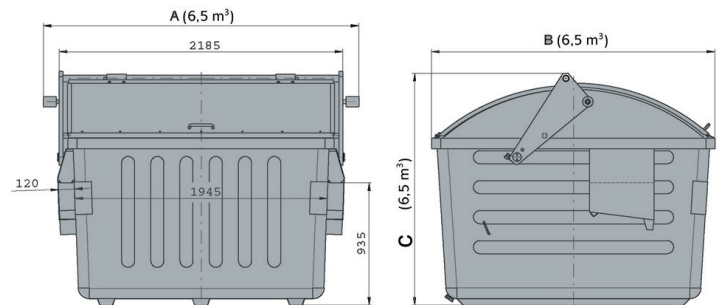



FUB6500SD

6.500 l



Technische Daten* ¹			
Außenmaß L x B x H (mm)	Länge (mm): 2430	Breite (mm): 2180	Höhe (mm): 1775
Nennvolumen (l)	6500 l		
Material Rumpf / Material Deckel	Stahlblech, verzinkt / Stahlblech, verzinkt		
Traglast in (kg) Nutzlast	 2600kg		
Ausführung		Sonderausstattung / Zubehör* ²	
Behälter entspricht:	EN 12574, EN ISO 1461 Rad-Ø 200 / 250 mm, gummibereifte Räder, 2,5m ³ : 4 Lenkrollen, 2 Radstop, 4,5m ³ : 2 Lenkrollen m. Radstop, 2 Bockrollen 6,5m ³ : Standkufen	Schwerlastlenkrollen Kufen für alle Typen Kunststoffdeckel	
Fahrwerk:	Aufnahmetaschen		
Aufnahme:			
Mit 2" Ablaufstopfen			
Vorrichtung für Vorhängeschloss			
Schiebedeckel, Stahlblech alternativ Kunststoff			
Verlademengen (Stk./Richtwerte)			
Auf Anfrage			
Beschriftung			
auf dem Deckel, auf dem Rumpf			



*¹ Bei allen Angaben handelt es sich um charakteristische Eigenschaften bzw. Richtwerte. Geringfügige optische oder technische Änderungen bzw. Verbesserungen behalten wir uns vor.

*² Sonderausstattung und Zubehör sowie andere Farben aufpreispflichtig und auf Anfrage.