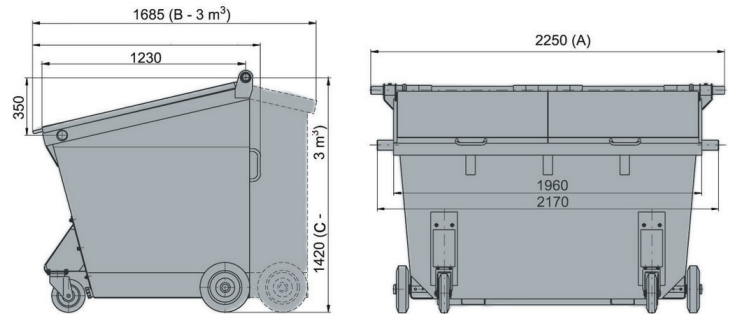



HUB3000

3.000 l



Technische Daten*¹

Außenmaß L x B x H (mm)	Länge (mm): 2250 +9 -4	Breite (mm): 1685 max.	Höhe (mm): 1420 +25 -5
Nennvolumen (l)	3000 l		
Material Rumpf / Material Deckel	Stahlblech, verzinkt / Stahlblech, verzinkt		
Traglast in (kg) Nutzlast	 1200kg		

Ausführung

Behälter entspricht:	EN 12574, EN ISO 1461
Fahrwerk:	Rad-Ø 200 / 300 mm, gummibereifte Räder, 2 Lenkrollen, 2 Bockrollen
Aufnahme:	Aufnahmezapfen
Mit 2" Ablaufstopfen	
Flachdeckel, Stahlblech oder Kunststoff	

Sonderausstattung / Zubehör*²

Öldichte Verschweißung
 Papiereinwurfhaube
 Diverse Schlossvarianten
 Weitere Sonderausstattung auf Anfrage

Verlademengen (Stk./Richtwerte)

Auf Anfrage

Beschriftung

auf dem Deckel, auf dem Rumpf



*¹ Bei allen Angaben handelt es sich um charakteristische Eigenschaften bzw. Richtwerte. Geringfügige optische oder technische Änderungen bzw. Verbesserungen behalten wir uns vor.

*² Sonderausstattung und Zubehör sowie andere Farben aufpreispflichtig und auf Anfrage.