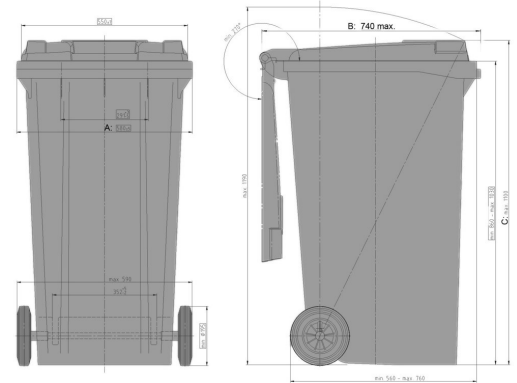


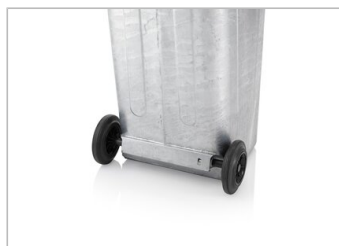


MGB 240 Stahlblech

240 l



Technische Daten* ¹			
Außenmaß L x B x H (mm)	Länge (mm): 580 ±5	Breite (mm): 740 max.	Höhe (mm): 1100 max.
Nennvolumen (l)	240 l		
Material Rumpf / Material Deckel	Stahlblech, verzinkt / Stahlblech, verzinkt		
Traglast in (kg) Nutzlast	 96kg		
Ausführung		Sonderausstattung / Zubehör* ²	
Behälter entspricht:	EN 840	Farbiger Deckel	
Fahrwerk:	Außenliegend, Rad-Ø 200 mm, gummbereifte Räder, Radachse aus Stahl		
Aufnahme:	Kammaufnahmeleiste		
Feuerverzinkt gemäß EN ISO 1461 mit 2" Ablaufstopfen			
Verlademengen (Stk./Richtwerte)			
auf Anfrage			
Beschriftung			
auf dem Deckel, auf dem Rumpf			



*¹ Bei allen Angaben handelt es sich um charakteristische Eigenschaften bzw. Richtwerte. Geringfügige optische oder technische Änderungen bzw. Verbesserungen behalten wir uns vor.

*² Sonderausstattung und Zubehör so wie andere Farben aufpreispflichtig und auf Anfrage.