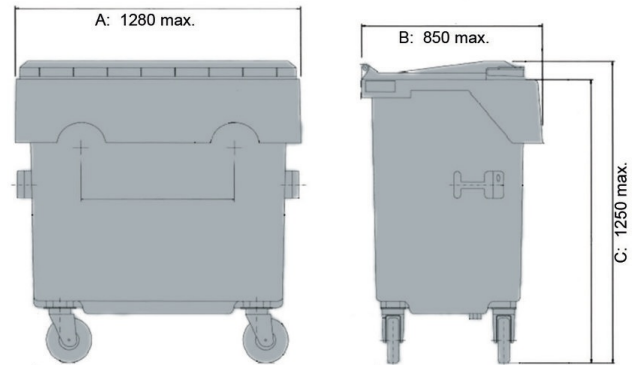




## DU Behälter 660 l - 1,1 m<sup>3</sup>

660 l



Technische Daten* <sup>1</sup>			
Außenmaß L x B x H (mm)	<b>A:</b> 1280 max.	<b>B:</b> 850 max.	<b>C:</b> 1250 max.
Nennvolumen (l)	660 l		
Material Rumpf / Material Deckel	PE / PE		
Traglast in (kg) Nutzlast	 264 kg		
Lieferbare Farben	grau, grün, braun, blau, gelb, rot		
Ausführung		Sonderausstattung / Zubehör	
Mechanizm jezdy:	Rad-Ø 200 mm, gummbereifte Räder, 4 Lenkrollen, 2 Radstop oder Zentralverriegelung	Glaseinwurf	
Mocowanie:	Diamondaufnahme	Papiereinwurf	
Kompatybilność z transponderem:	Ja	Zentralverriegelung	
		Hebegriffe	
		Aufnahmezapfen	
		Fußpedal-Deckelöffner	
		Gabelstapleraufnahme	
		Öldichte Verschweißung (Stahlblech)	
Verlademengen (Stk./Richtwerte)			
Auf Anfrage			
Beschriftung			
auf dem Deckel, auf dem Rumpf			

\*<sup>1</sup> Bei allen Angaben handelt es sich um charakteristische Eigenschaften bzw. Richtwerte. Geringfügige optische oder technische Änderungen bzw. Verbesserungen behalten wir uns vor.

\*<sup>2</sup> Sonderausstattung und Zubehör sowie andere Farben aufpreispflichtig und auf Anfrage.