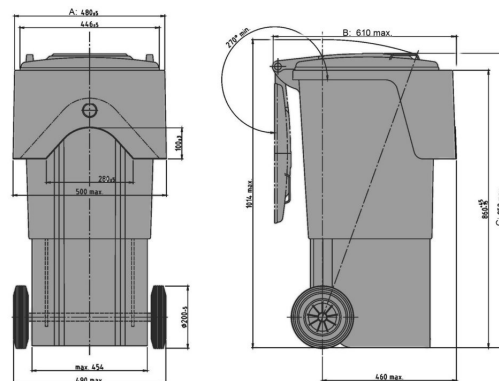




# DU 80 Kunststoff

80 l



## Technische Daten\*1

Außenmaß L x B x H (mm)	<b>Länge (mm):</b> 480 ±5	<b>Breite (mm):</b> 610 max.	<b>Höhe (mm):</b> 952 max.
Nennvolumen (l)	80 l		
Material Rumpf / Material Deckel	PE / PE		
Traglast in (kg) Nutzlast	40kg		
Lieferbare Farben	rot, grün, braun, blau, gelb, anthrazit		

## Ausführung

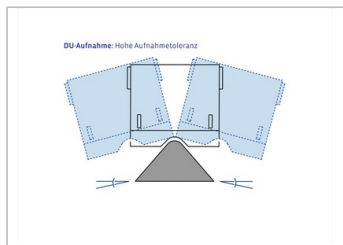
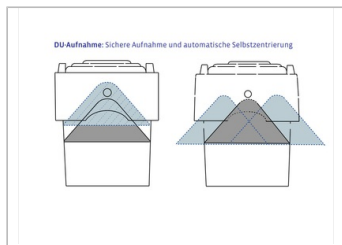
Behälter entspricht:	DIN 30760, Richtlinie 2000/14/EG	<b>Sonderausstattung / Zubehör*2</b>
Fahrwerk:	Rad-Ø 200 mm (DU360: 250 mm), gummibereifte Räder, Radachse aus Stahl	Automatikschloss Reflektoren
Aufnahme:	Diamondaufnahme	
Vorbereitet für Transponder:	Ja	

## Verlademengen (Stk./Richtwerte)

Auf Anfrage

## Beschriftung

auf dem Deckel, auf dem Rumpf



\*1 Bei allen Angaben handelt es sich um charakteristische Eigenschaften bzw. Richtwerte. Geringfügige optische oder technische Änderungen bzw. Verbesserungen behalten wir uns vor.

\*2 Sonderausstattung und Zubehör so wie andere Farben aufpreispflichtig und auf Anfrage.