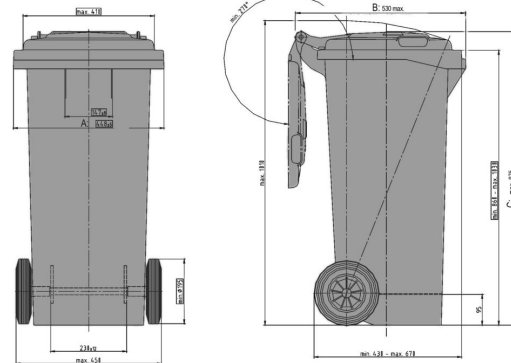




MGB 80

80 l



Technische Daten**

Außenmaß L x B x H (mm)	Länge (mm): 448 ±5	Breite (mm): 530 max.	Höhe (mm): 975 max.
Nennvolumen (l)	80 l		
Material Rumpf / Material Deckel	PE / PE		
Traglast in (kg) Nutzlast	40kg		
Lieferbare Farben	rot, grün, braun, blau, gelb, anthrazit		

Ausführung

Behälter entspricht:	EN 840, RAL-GZ951/1, Richtlinie 2000/14/EG	Sonderausstattung / Zubehör**
Fahrwerk:	Außenliegend, Rad-Ø 200 mm, gummibereifte Räder, Radachse aus Stahl	Automatikschloss Reflektoren
Aufnahme:	Kammaufnahmeleiste	
Vorbereitet für Transponder:	Ja	

Verlademengen (Stk./Richtwerte)

Auf Anfrage

Beschriftung

auf dem Deckel, auf dem Rumpf



*1 Bei allen Angaben handelt es sich um charakteristische Eigenschaften bzw. Richtwerte. Geringfügige optische oder technische Änderungen bzw. Verbesserungen behalten wir uns vor.

** Sonderausstattung und Zubehör so wie andere Farben aufpreispflichtig und auf Anfrage.