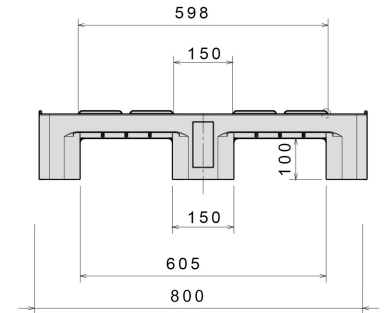
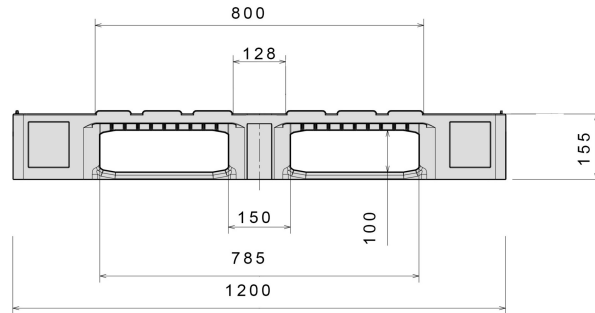




H1 ESD

1200 x 800 mm



Art.-Nr.: 83102222

Technische Daten*1

Maße L x B x H (mm)	1200 x 800 x 160 mm		
Gewicht (kg)	17,5 kg		
Material*2	PE, ESD		
Traglast (kg)*3	Statisch 5000 kg	Dynamisch 1000 kg	Im Hochregal 850 kg

Ausführung	Optionen
Farbe: schwarz Kufen: 3, unverschweißt Außenkanten: 7 mm Temperaturbeständigkeit: -30 °C bis +40 °C, kurzzeitig bis +90 °C ESD Palette Oberflächenwiderstand von $\geq 1 \times 10^{10} \Omega \text{hm}$ bis $< 1 \times 10^{11} \Omega \text{hm}$	Außenkantenvarianten Deckel Transponder (RFID)

Verlademengen (Stk./Richtwerte)

Container	Container 20': 192 Container 40': 390	Container 40' High Cube: 440 Normaltrailer 45' Container High Cube: -
Sattelzug	MEGA-Trailer: 594	Jumbo: 684

Beschriftung

Heißprägung von Schriften, Logos und Nummerierungen stückzahlabhängig auf Anfrage. Position nach Absprache.



*1 Bei allen technischen Daten handelt es sich um charakteristische Eigenschaften, die unter bestimmten Prüfbedingungen festgestellt worden sind. Durch unterschiedliche Einsatzbedingungen wie Belastungsart, Umgebungstemperatur und Verweildauer ergeben sich abweichende Werte, die auf Anfrage geprüft werden können. Bei allen Daten und angegebenen Informationen sind Änderungen jederzeit vorbehalten. Unser Service-Team steht Ihnen gern zur Verfügung, die besonderen Anforderungen Ihres Einzelfalles zu prüfen.
 *2 Bei Rückfragen zur exakten Materialzusammensetzung steht Ihnen unser Service-Team gern zur Verfügung.
 *3 Statische Last: Druckfestigkeit bei planer Bodenauflage und gleichmäßig verteilter Last bei ca. 20 °C Raumtemperatur.
 Dynamische Last auf der Gabel bei ausgewählter, gleichmäßig verteilter Last bei ca. 20 °C Raumtemperatur.
 Im Hochregal bei gleichmäßig verteilter Last (E2-Kästen bzw. Euro-Fischkästen) über die Längsseiten, Zweipunktaufgabe über 100 Std. bei ca. 20 °C Raumtemperatur.